

PROFILS METALLIQUES LAMINES

P.M.L

CHASSIS FIXES ET OUVRANTS

A LA FRANCAISE

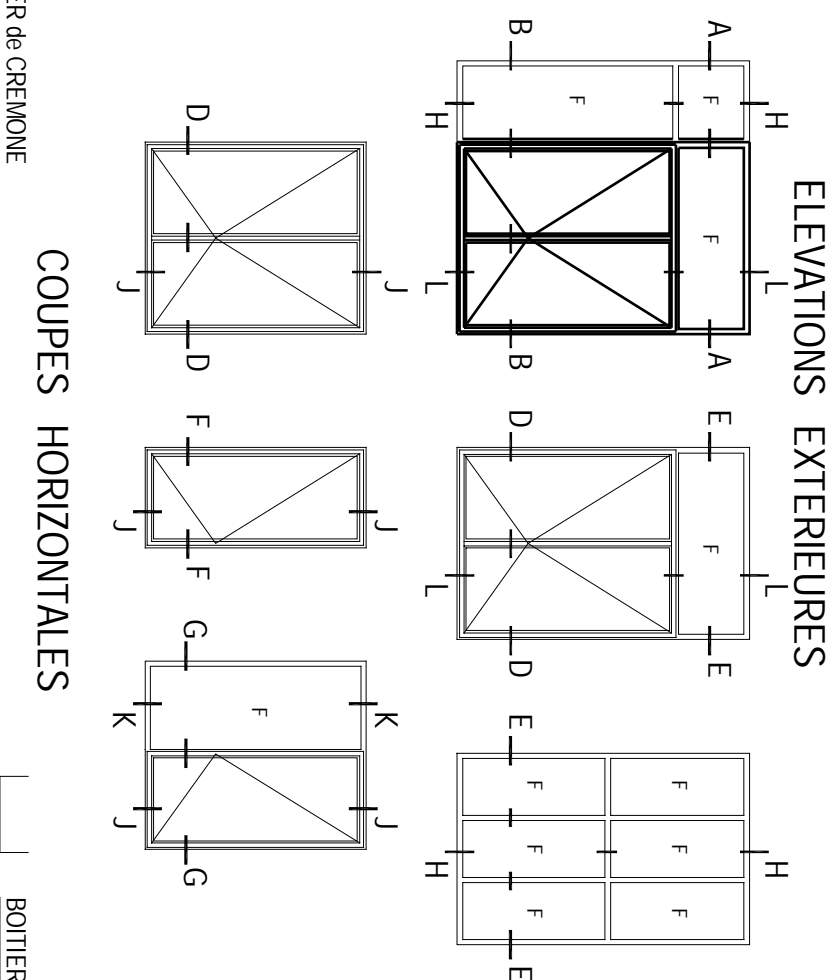
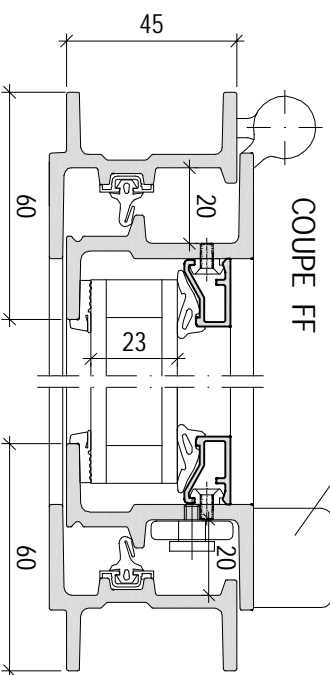
COUPES HORIZONTALES

ET

COUPES VERTICALES

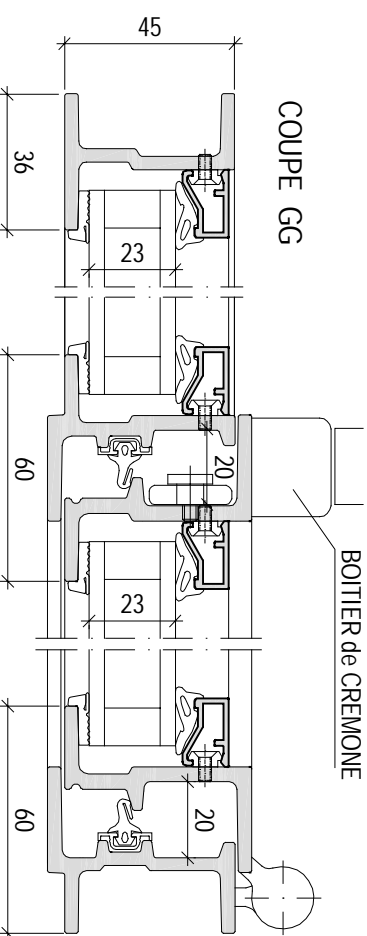
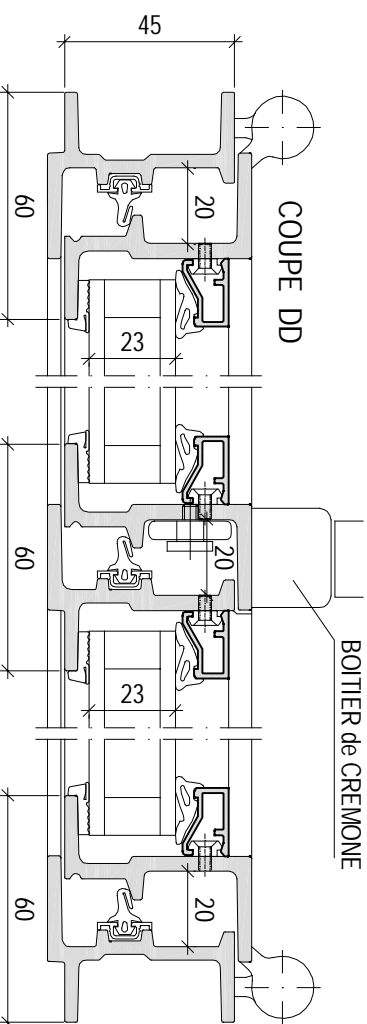
BOTIER de CREMONE

COUPE FF

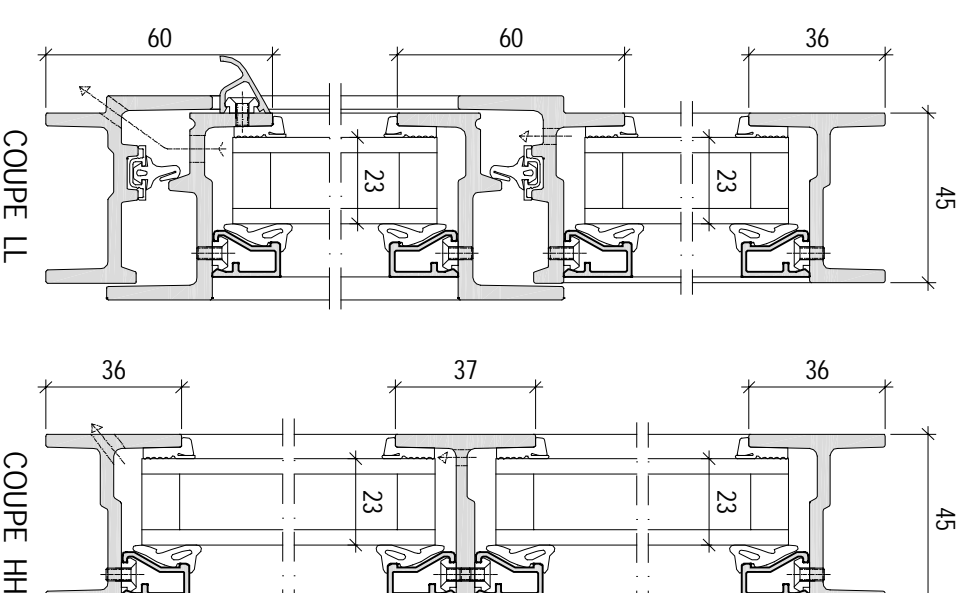
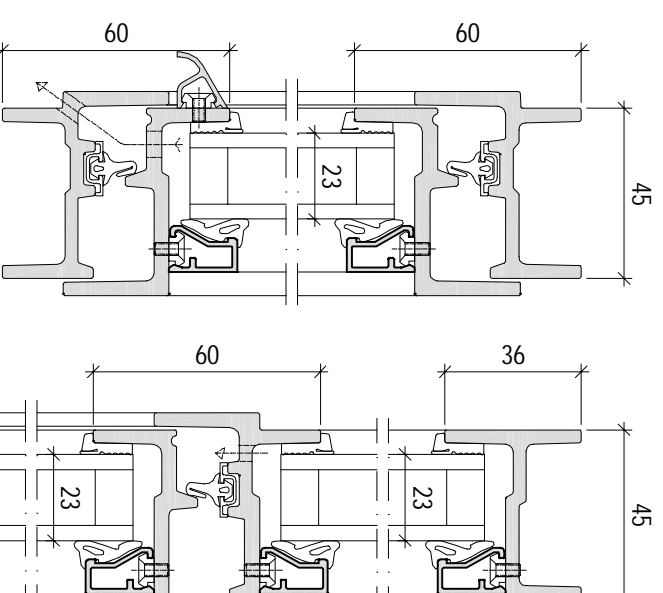
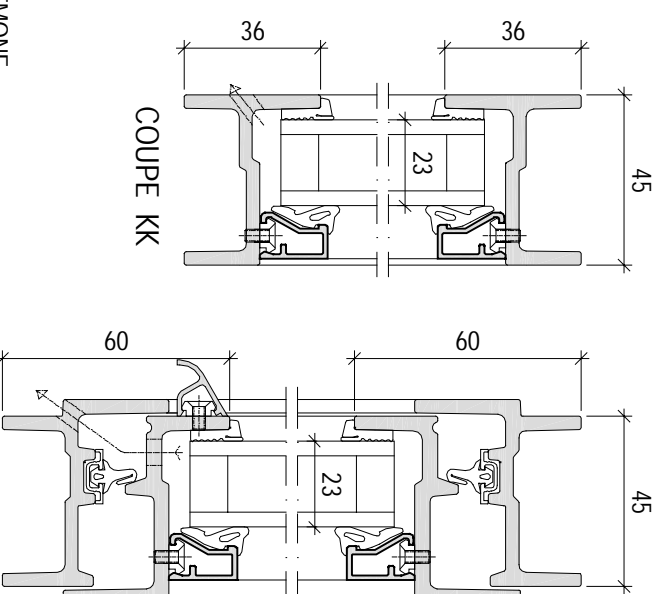


ELEVATIONS EXTERIEURES

COUPES HORIZONTALES

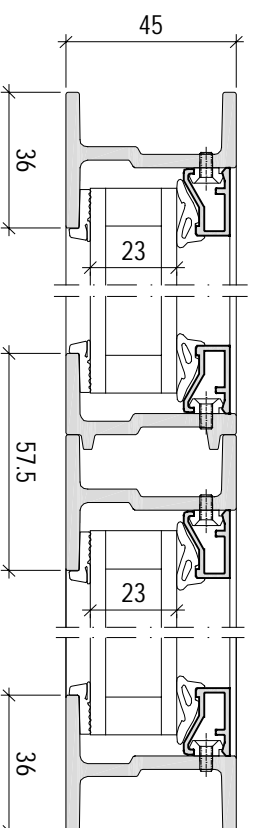


COUPES VERTICALES

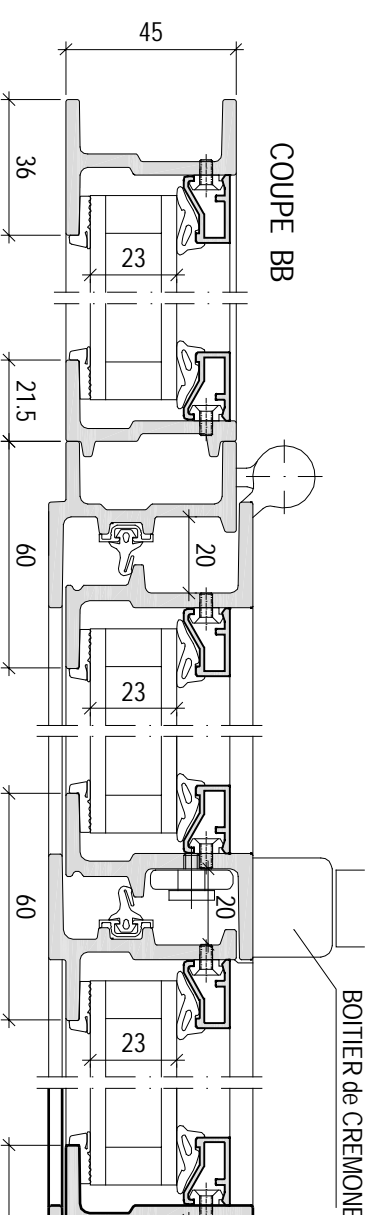


Echelle : 1/2

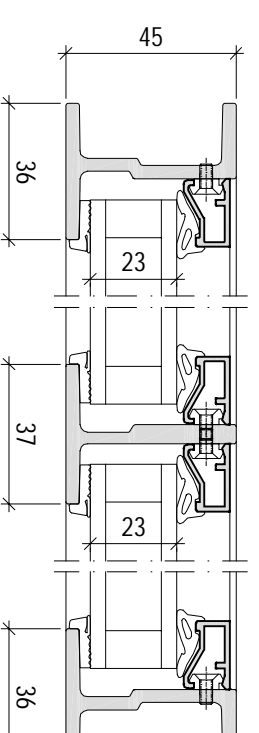
COUPE AA



COUPE BB



COUPE EE



Echelle : 1

